

## Коммерческое предложение

№ 18 от 17-09-2024

### Солнечная батарея Delta SM30-12P [30Вт, 12В, Поли]

2 450р.



#### Характеристики фотоэлемента

Тип солнечного элемента Поликристалл  
Количество ячеек, шт. 36  
Категория качества Grade A

#### Электрические характеристики солнечной панели Delta SM30-12P

Максимальная мощность, Вт	30
Эффективность модуля, %	17,4
Напряжение разомкнутого контура, В	22,5
Напряжение в точке максимальной мощности, В	18,05
Ток короткого замыкания, А	1,95
Рабочий ток, А	1,66

#### Прочие характеристики солнечной панели Delta SM50-12M

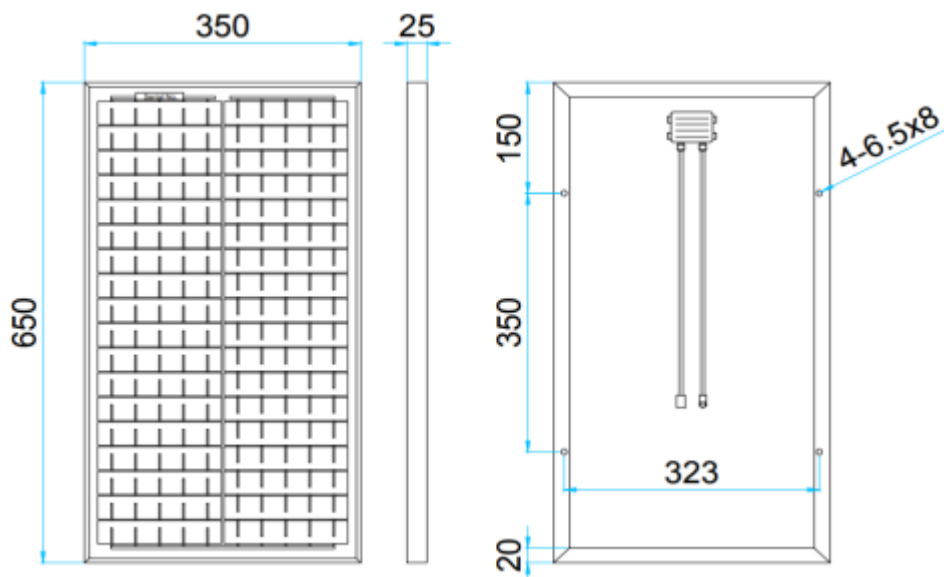
Габариты, мм	650×350×25
Вес без упаковки, кг	2,7
Покрытие	Калёное просветленное стекло 3,2 мм
Рамка	Анодированный алюминий
Степень герметизации	IP 65
Тип разъемов присоединения	Стандартные, MC4
Длина кабеля	600 мм
Сечение кабеля, мм.кв.	0,5
Срок службы, лет	не менее 25
Рабочий температурный диапазон	от -40? до +85?

Параметры измерены при стандартных условиях (STC): Плотность света 1000Вт/м<sup>2</sup>, Температура модуля 25?, AM=1.5

#### Качество и гарантия

Гарантия на ФЭМ составляет 10 лет, не распространяется на повреждения вызванные механическим, тепловым или иным внешним воздействием.

Производитель гарантирует сохранение заявленной мощности более чем 90% от номинальной мощности - в течение 10 лет, сохранение заявленной мощности более чем 80% от минимальной номинальной мощности - в течение 25 лет.  
Контроль качества соответствует стандартам IEC61215 и IEC61730.



[RUS](#)

[Паспорт солнечной панели Delta SM 30-12 P \(PDF\)](#)