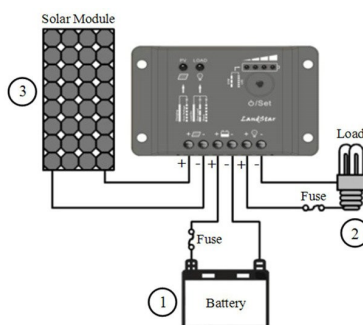
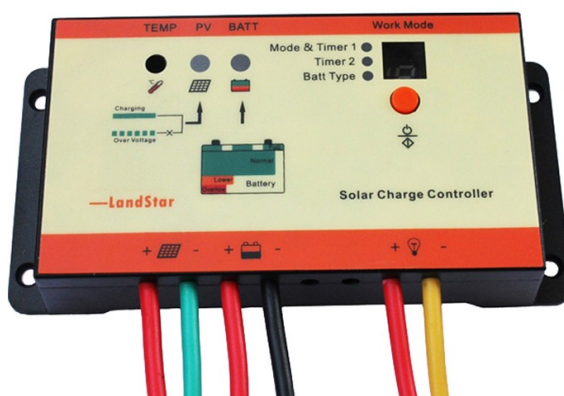


Коммерческое предложение

№ 44634 от 10-03-2026

EPsolar LS1024RP [ШИМ, 10А, 12/24 В, 2 таймера, IP66]

2 300р.



Ключевая особенность данного контроллера

Наличие таймеров освещенности (2 шт.), которые позволяют выставить время работы нагрузки после заката и перед рассветом. Работает это следующим образом - при наступлении сумерек, напряжение от солнечных модулей падает ниже определенного порога, и контроллер включает нагрузку на заданное время первого таймера. Утром напряжение с солнечных модулей повышается, контроллер определяет наступление рассвета и запоминает продолжительность ночи. Это позволяет включить нагрузку на заданное время второго таймера перед рассветом. При этом контроллер будет подстраиваться под изменение продолжительности ночи в течение года, что избавляет от необходимости его обслуживания. Данная технология широко используется в автономных фонарях на солнечных батареях для освещения дорог, пешеходных переходов, рекламных щитов, охраняемой территории и т.д.

Технические характеристики контроллера заряда LS1024RP

Номинальное напряжение (автоматическое определение), В	12/24
Максимальный ток заряда, А	10
Максимальное напряжение солнечных панелей, В	50
Максимальная мощность солнечной системы, Вт	120/240
Количество таймеров	2
Температурная компенсация	Да, 5mV/?C/2V
Светодиодная индикация уровня заряда	Есть
Типы поддерживаемых АКБ	GEL, AGM, Открытого типа
Терминал подключения	Вывода проводов, сечением 4мм2
Тип контроллера	ШИМ (широтно-импульсной модуляции)

Температурный диапазон, °С	-35...+55
Габаритные размеры, мм	145x69x31