

Солнечные модули Delta серии SM изготавливаются из высокоэффективных солнечных элементов категории качества Grade A, что гарантирует высокую производительность, долговечность и надёжность. Прочность модуля обеспечивается применением закалённого стекла и рамы из алюминиевого анодированного профиля (с дренажными отверстиями). Жёсткая конструкция предотвращает деформацию модуля в экстремальных погодных условиях.

**SM 200-24 P**



#### Фотоэлементы

Технология.....	Поликристалл
Толщина ячейки.....	220 мкм
Кол-во ячеек.....	72 (6x12)
Категория качества.....	Grade A

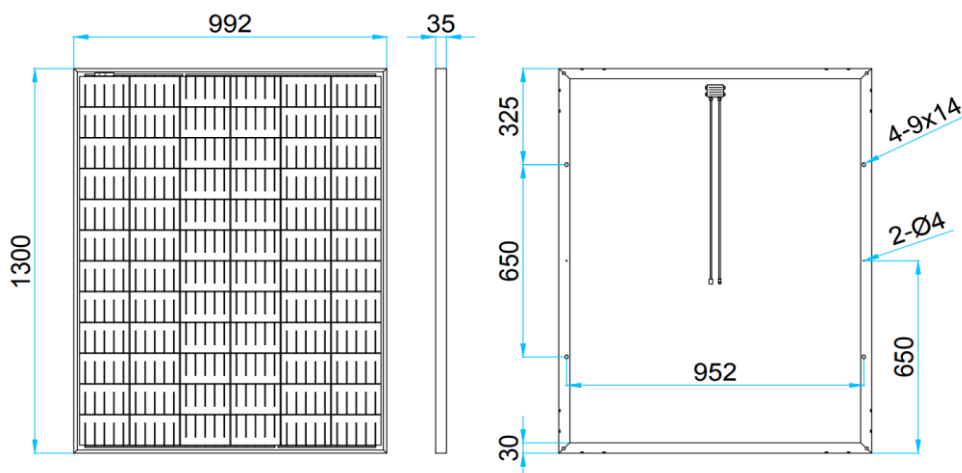
#### Электрические параметры (STC)\*

Пиковая электрическая мощность ( $P_{max}$ ).....	200 Вт
Толеранс.....	+3 %
Номинальное напряжение ( $U_{nom}$ ).....	24 В
Напряжение в точке максимальной мощности ( $U_{mp}$ ).....	36,54 В
Ток в точке максимальной мощности ( $I_{mp}$ ).....	5,48 А
Ток короткого замыкания ( $I_{sc}$ ).....	5,81 А
Напряжение холостого хода ( $U_{oc}$ ).....	43,85 В
Максимальный номинал последовательного предохранителя.....	15 А
КПД элемента ФЭМ.....	16,69 %
Практический КПД модуля.....	15,16 %

\*Стандартные условия измерения (STC): плотность света 1000 Вт/м<sup>2</sup>, воздушная масса AM=1,5, номинальная температура 25°C

#### Качество и гарантия

- Контроль качества соответствует стандартам IEC61215 и IEC61730.
- Гарантия на ФЭМ составляет 10 лет, не распространяется на повреждения вызванные механическим, тепловым или иным внешним воздействием.
- Производитель гарантирует сохранение заявленной мощности более чем 90% от номинальной мощности – в течение 10 лет, сохранение заявленной мощности более чем 80% от минимальной номинальной мощности – в течение 25 лет.



**ВНИМАНИЕ!** Монтаж и подключение солнечного модуля должны производиться квалифицированным специалистом с соответствующей группой допуска. При подключении солнечного модуля строго соблюдайте полярность подключения. Для заряда АКБ и питания нагрузки обязательно используйте солнечный контроллер заряда. Перед началом использования внимательно ознакомьтесь с инструкцией по эксплуатации.