

## **Серия SL**

SL2410/SL2420 Серия  
Контроллер солнечного  
заряда

# **ПАСПОРТ ИЗДЕЛИЯ**



## Основные особенности

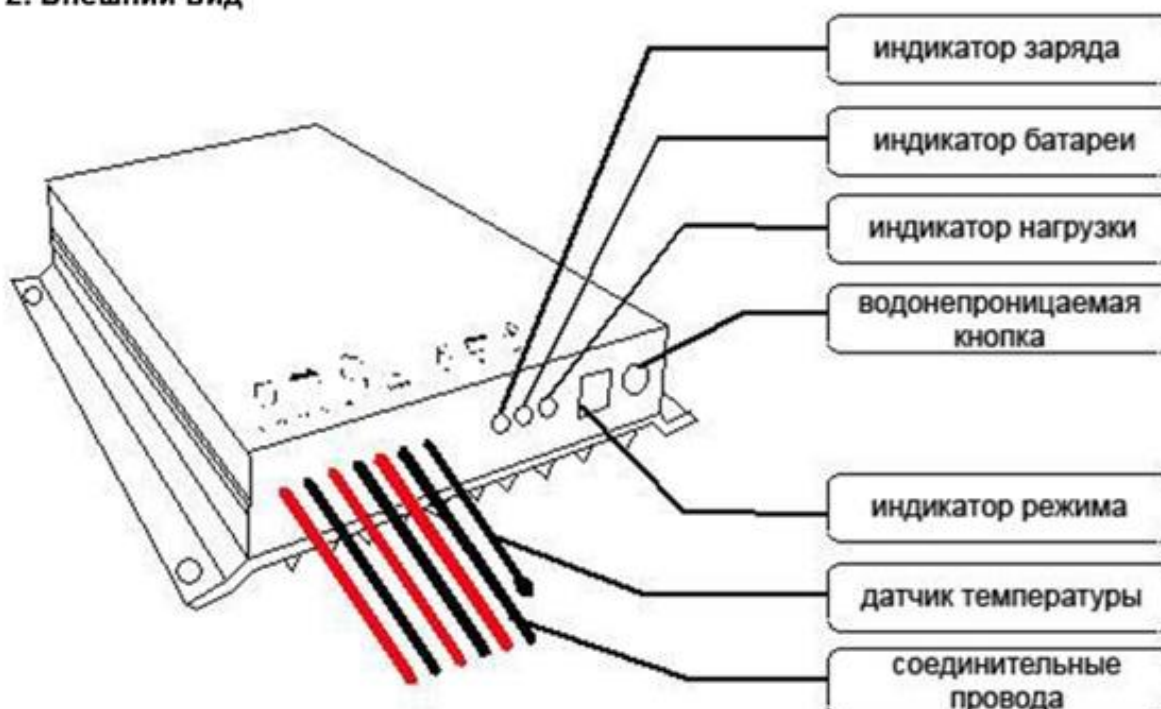
1. Конструкция IP68 с водонепроницаемым алюминиевым корпусом (не подвергается коррозии).
2. 12 В/24 В напряжение в системе.
3. Светодиодный цифровой водонепроницаемый дисплей.
4. Модернизированный 3-х этапный ШИМ-заряд с функцией еженедельного уравнивающего заряда, продлевающий срок службы аккумулятора.
5. До 5 режимов нагрузки. Применяется для различных типов уличных ламп и устройств слежения.
6. Применяется с гелевыми, свинцово-кислотными и герметичными аккумуляторами.
7. Датчик температуры обеспечивает высокую точность температурной компенсации.
8. Параметры сохраняются при отключении питания, что предотвращает необходимость повторных настроек.
9. Различные виды индикаторов состояния.
10. Защита от короткого замыкания, чрезмерной разрядки, перегрузки и обратной полярности.
11. Защита от молний.

## Установка и подключение

### 1. Режим идентификации

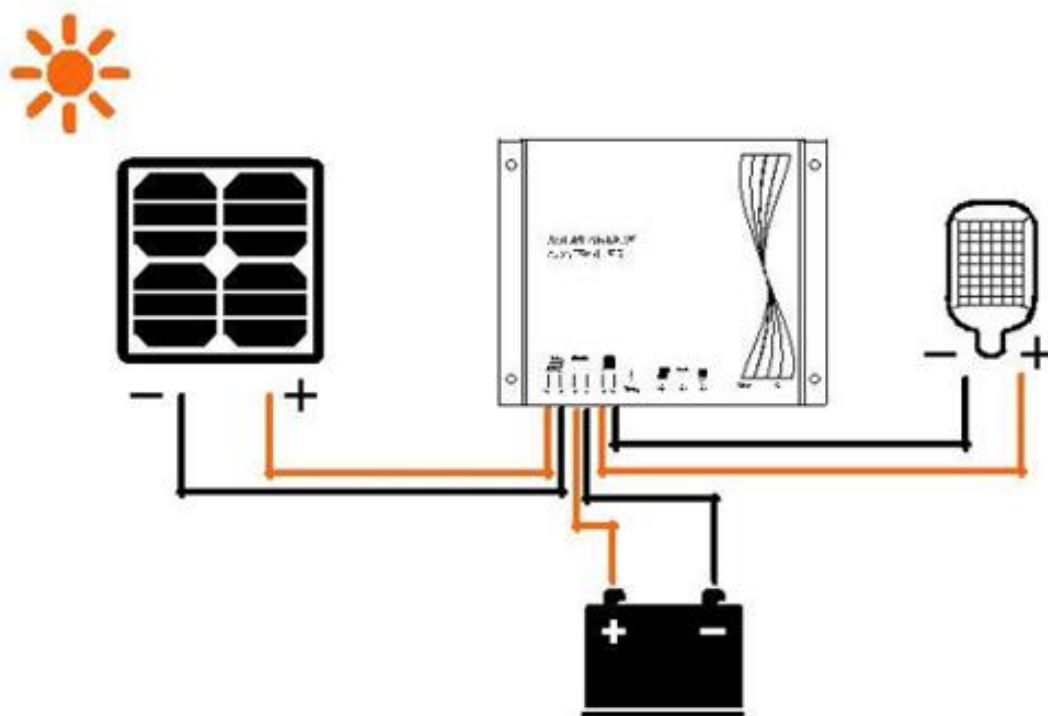


### 2. Внешний вид



### 3. Схема подключения

- Контроллер серии SR-SL может работать в системах с напряжением 12 В и 24 В. Для системы 12 В индикатор показывает «0», для системы 24 В – «1». Если индикатор не горит, проверьте подключение.
- Подключите полюса "+" и "-" солнечной панели. Индикатор загорится при наличии света. В противном случае проверьте подключения.
- Подключите полюса "+" и "-" нагрузки. Подключение нагрузки приводит к выходу нагрузки терминала контроллера. Ток не должен превышать номинальный ток контроллера.



### Монтаж и подключение

Проверьте это.

4) Используйте кабели с достаточно большой ёмкостью.

.

5) При необходимости обеспечьте заземление.  
pole.

6)

Необходимо проводить по крайней мере 1 полный заряд аккумулятора в месяц

.

## Индикатор состояния

Индикатор	Обозн.	Сигнал	Состояние
	Зарядка	Горит	Панель под напряжением
		Не горит	Панель не под напряжением
		Медл.мигает	Идёт зарядка
		Быстро.мигает	Система отключена
	АКБ	Горит	Нормальная работа
		Не горит	АКБ не подключена
		Медл.мигает	АКБ: низкое напряжение
		Быстро.мигает	АКБ разряжена
	Нагрузка	Горит	Нагрузка включена
		Не горит	Нагрузка выключена
		Медл.мигает	Защита от перегрузки
		Быстро.мигает	Защита от короткого замыкания

## Режим и настройки

Контроллер SL2410/20 имеет 5 режимов работы.

1.Контроль света (0): Когда солнечный свет исчезает, контроллер включает свет с 10-минутной задержкой и переключается в режим нагрузки для работы в соответствии с параметрами. При появлении солнечного света контроллер выключает свет с 10-минутной задержкой.

2.Контроль света + контроль времени (1 to 4.):Процесс такой же, как в предыдущем режиме. После работы в течение заданного времени (1-14 часов) нагрузка автоматически отключается.

3. Ручной режим (5.): В этом режиме пользователь может переключать нагрузку с помощью кнопки контроллера.

4. Режим отладки (6.): используется для отладки системы. При световых сигналах нагрузка отключается, без световых сигналов нагрузка включается. Этот режим позволяет быструю проверку корректной установки системы.

Инд. дисплей	Режим	Инд. дисплей	Режим
	Управление светом		Контр. света + контр. времени (9 часов)
	Контр. света + контр. времени (1 час)		Контр. света + контр. времени (10 часов)
	Контр. света + контр. времени (2 часа)		Контр. света + контр. времени (11 часов)
	Контр. света + контр. времени (3 часа)		Контр. света + контр. времени (12 часов)
	Контр. света + контр. времени (4 часа)		Контр. света + контр. времени (13 часов)
	Контр. света + контр. времени (5 часов)		Контр. света + контр. времени (14 часов)
	Контр. света + контр. времени (6 часов)		Ручной режим
	Контр. света + контр. времени (7 часов)		Режим отладки
	Контр. света + контр. времени (8 часов)		Нормальный режим

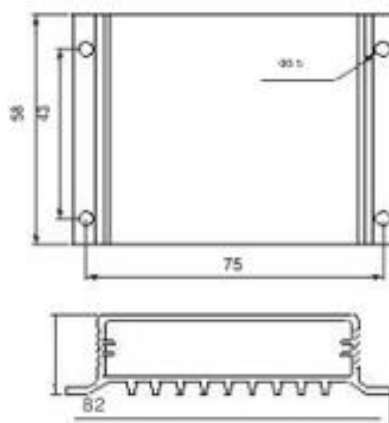
## Настройки метода

Выбор режима нагрузки :

Нажмите и удерживайте кнопку в течение 3 сек, индикатор замигает. Отпустите кнопку, и нажимайте снова для переключения параметров. Когда отобразится нужное значение, подождите, пока дисплей не перестанет мигать или нажмите и удерживайте клавишу ещё раз в течение 3 сек. Установка завершена.

Выбор типа аккумулятора:

В режиме [5.] нажмите и удерживайте клавишу не менее 3 сек. Индикатор начнёт мигать. Отпустите клавишу и нажмите и удержите снова. Начнёт мигать три индикатора. Нажмите кнопку для выбора типа аккумулятора. Настройка завершится, когда индикатор перестанет мигать..



Необходимо зафиксировать контроллер. Размеры:

**Габариты:**

**82x58x20(мм)/2410A**

**82x100x20(мм)/2420A**

**Монтажные размеры:**

**43x75(мм)/2410A**

**86x75(мм)/2420A**

**Монтажные отверстия:**

**3.5(мм)**

Проблемы	Причины и решения
Свет подается на панель, но Индикатор не горит.	Проверьте правильность соединения и всех контактов.
Индикатор панели быстро мигает	Превышено напряжение в системе. Проверьте Напряжение аккумулятора.
The solar panel indicator is off and battery output.	The load will be switched on automatically after 10 minutes. voltage is

Индикатор батареи быстро мигает,	Аккумулятор разряжен.
Индикатор батареи медленно мигает	Мощность нагрузки превышает номинальную мощность. Уменьшите количество потребляемых устройств.
Индикатор нагрузки быстро мигает	Короткое замыкание. Нажмите на кнопку или подождите, на следующий день нагрузка восстановится.
Индикатор нагрузки непрерывно мигает	Проверьте, правильно ли подключены устройства
Другое	Проверьте надёжность проводки и корректное системное напряжение (12 V/ 24 V).



## Характеристики

Тип АКБ	Герметич		Свинцово-кислотный	литий lithium	Lithium iron phosphate
	еский	Гелевый			
Напряжение			10A;20A		
Без потери нагрузки	10mA/12V;13mA/24V				
Напряжение на входе	< 55V				
Системное напряжение	12V/24V Auto	12V/24V Auto	12V/24V Auto	3 and 4 strings: 12 V system 7 strings: 24 V system	4 strings: 12 V system 8 strings: 24V system
Защита от перенапряжения	17.0V	17.0V	17.0V	4.2V*N+2.0V	3.65V*N+2.0V
Восстанов. заряд Boost charging voltage	14.6V	—	14.6V	—	—
Плавающий заряд	14.4V	14.2V	14.4V	—	—
Перезаряд	13.8V	13.8V	13.8V	—	—
Восстановление Boost charging recovery voltage	—	—	—	4.2V*N	3.65V*N
Чрезмерное напряжение заряда	—	—	—	3.9V*N	3.4V*N
Слабое напряжение	13.2V	13.2V	13.2V	—	—
Чрезмерное напряжение заряда	12.5V	12.5V	12.5V	3.3V*N	3.0V*N
Темп. комп.	12.0V	12.0V	12.0V	3.2V*N	2.8*N
Продолжит. уравнивания	11.0V	11.0V	11.0V	3.0V*N	2.5V*N
Продолж. повышения заряда	-4.0mv°C/2V	-4.0mv°C/2V	-4.0mv°C/2V	—	—
Температура работы	1 час	—	1 час	—	—
защита	4 часа	4 часа	4 часа	—	—
вес	-35°C to +65°C ;		IP68		
габариты	140g(10A)			300g(20A)	
	82×58×20(mm)/10A			82×100×20(mm)/20A	

## Гарантийный талон

Дата продажи товара \_\_\_\_\_

Торговая организация, тел.: \_\_\_\_\_

Подпись продавца (М.П.) \_\_\_\_\_

В случае ремонта необходимо обратиться к вашему продавцу.  
Возможны отличия в конструкции оборудования, которые не отображены в паспорте.

Копирование данного документа разрешено при прямой ссылке на первоисточник:  
inventory.ru